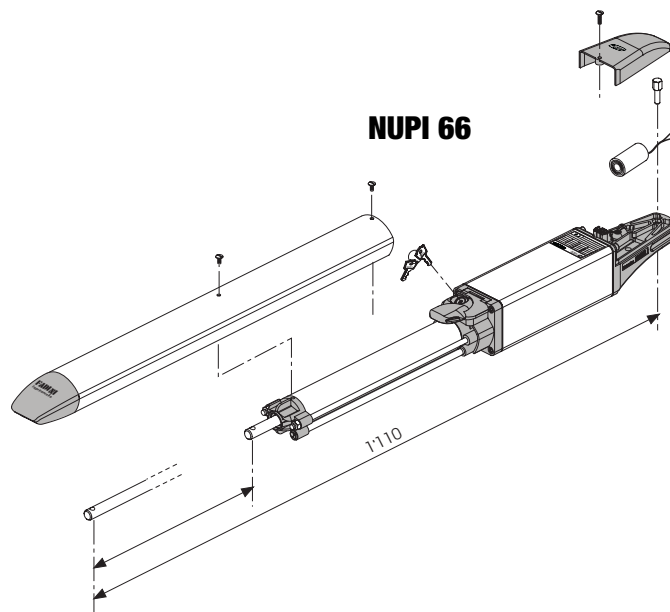
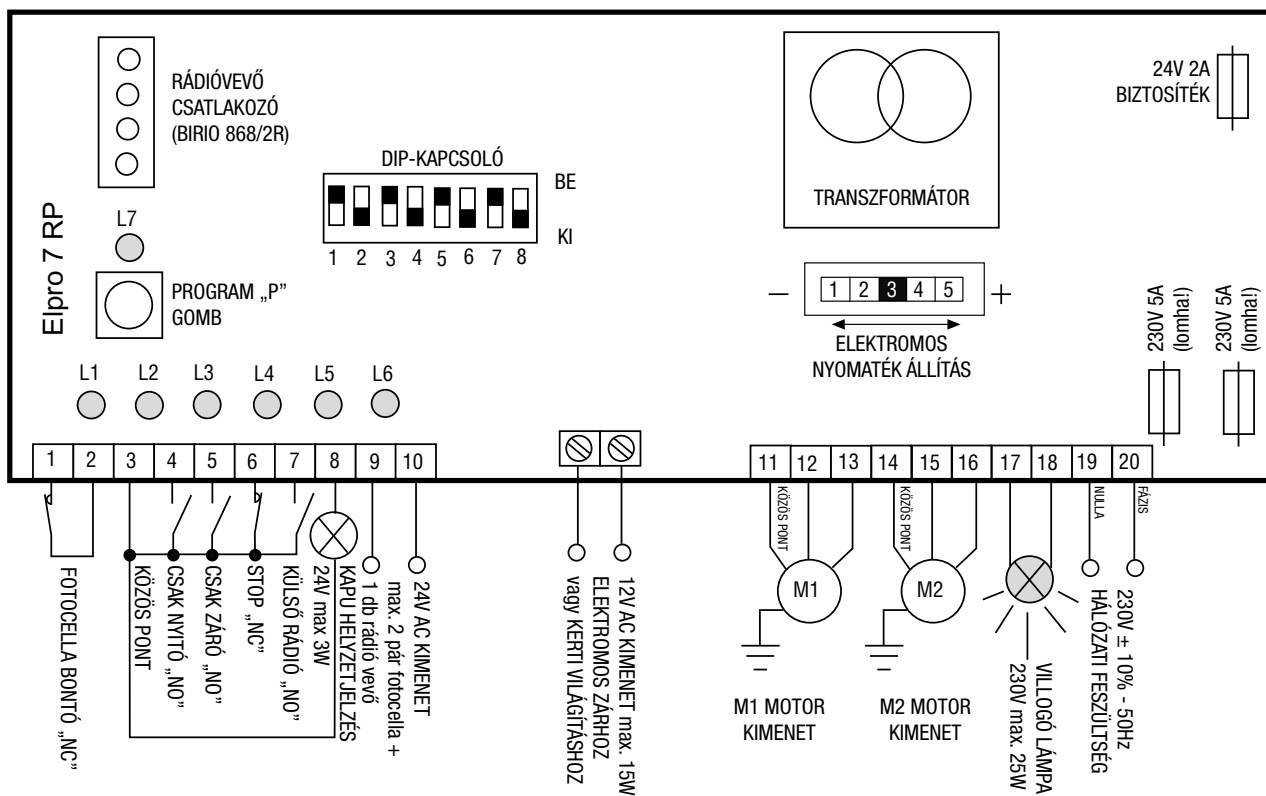


ELPRO 7 RP
(dobozban)



NUPI 66

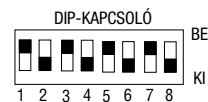


Led diódák:

- L1=világít, ha a hálózati feszültség rendelkezésre áll
- L2=világít, ha nincs akadály (fotocella)
- L3=felvillan, ha a 3.-4. pontra parancsot adunk
- L4=felvillan, ha a 3.-5. pontra parancsot adunk
- L5=világít, ha a 3.-6. pont folytonos (STOP)
- L6=felvillan, ha RÁDIÓ NYOMÓGOMB parancsot adunk
- L7=villog programozás közben

DIP-kapcsoló:

- 1=BE nyitáskor a fotocella megállít
- 2=BE nyitáskor a RÁDIÓ NYOMÓGOMB parancs visszazárja a kaput
- 3=BE automatikus zárás
- 4=BE elővillogás nyitáskor
- 5=BE léptetés (nyit - STOP - zár)
- 6=BE nyitáskor nincs eltérés a szárnyak között
- 7=BE záráskor a végponton nincs ráfeszítés
- 8=BE kisajtó funkció (3.-4. pontra parancsot adunk)



Dátum:
2013. január

Termék neve:
ELPRO 7 RP – NUPI 66 motor részére

